

Montera våra lamellgardiner

Innan du börjar monteringen tänk på att fästena bör sitta 5-20cm in från varje ytterkant på skenan.

Om du har fler än 2 fästen till dina lamellgardiner, använd alla de fästen som är medskickat för att förhindra att skenan sitter löst eller trillar ner, fördela fästena jämt längs hela skenans längd.

1, Märk ut vart du skall montera dina fästen

- Om du är i behov utav att förborra, förborra hålen.
- Om du är i behov utav pluggar, plugga dina förborrade hål.

2, Skruva fast dina fästen.

- Med den längsta flärpen baktill och den kortaste framtill.
- Se till att fästet sitter rakt monterat.

3, Knäpp fast skenan på fästena.

- Kroka i skenan i den främre delen på fästet först, på alla dina monterade fästen.
- Tryck nu i bakkanten på skenan, tills det knäpper till!

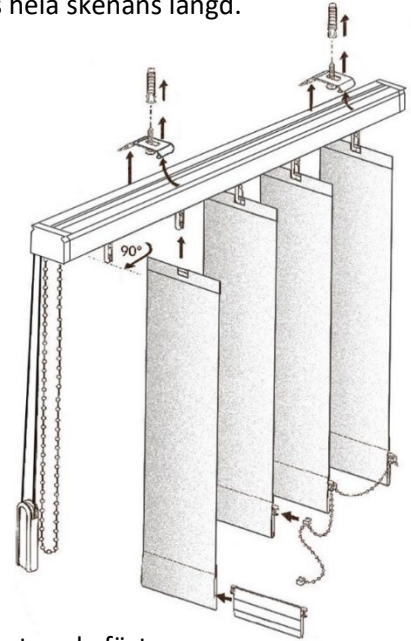
4, Lägg i tyngder i dina lameller.

- Tänk på att vingarna som sticker ut skall vara uppåt när du lagt i tyngden. Inte i botten på lamellen.

5, Häng upp dina lameller.

- Kroka i lamellen i det lilla hålet, i mitten, längst upp på lamellen. En lamell i vardera krok.

Bli inte orolig om du har lameller över när alla krokar är hängda, vi skickar alltid med minst en lamell för mycket, den kan du spara ifall en utav dina upphängda lameller blir smutsig eller på annat sätt förstörd.

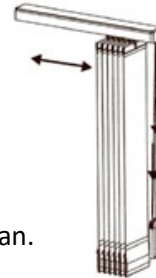


6, Sätt fast bottenkedjan.

- Börja i ena änden och tryck fast kedjan i turordning, en plupp i varje vinge.

Här är det viktigt att du inte missar eller råkar hoppa över någon plupp, då kommer lamellerna antingen att sväva fritt eller trassla ihop sig med varandra.

- Gör lika dant med motsatt sida.
- Klipp bort överflödiga kedja, när alla lamellerna är fasttryckta.



7, Provkör din nya gardin

- Dra i snöret för att förflytta lamellerna fram och tillbaka i skenan.
- Dra i kulkedjan för att vinkla på lamellerna.

Under användningen, vinkla alltid lamellerna till 90° innan du förflyttar lamellerna sidledes!

8, Montera barnsäkringarna som är medskickade.

9, ENJOY!